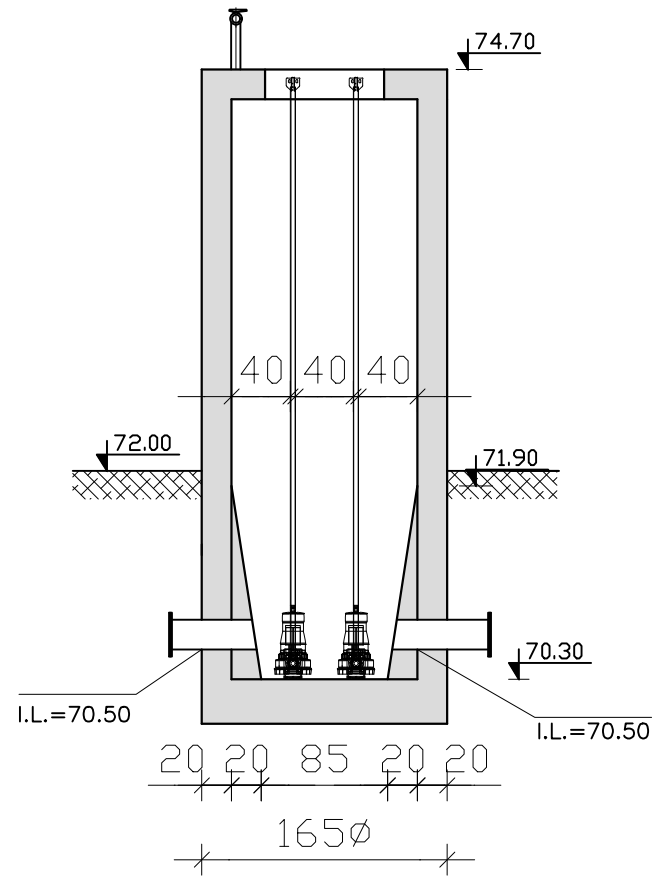
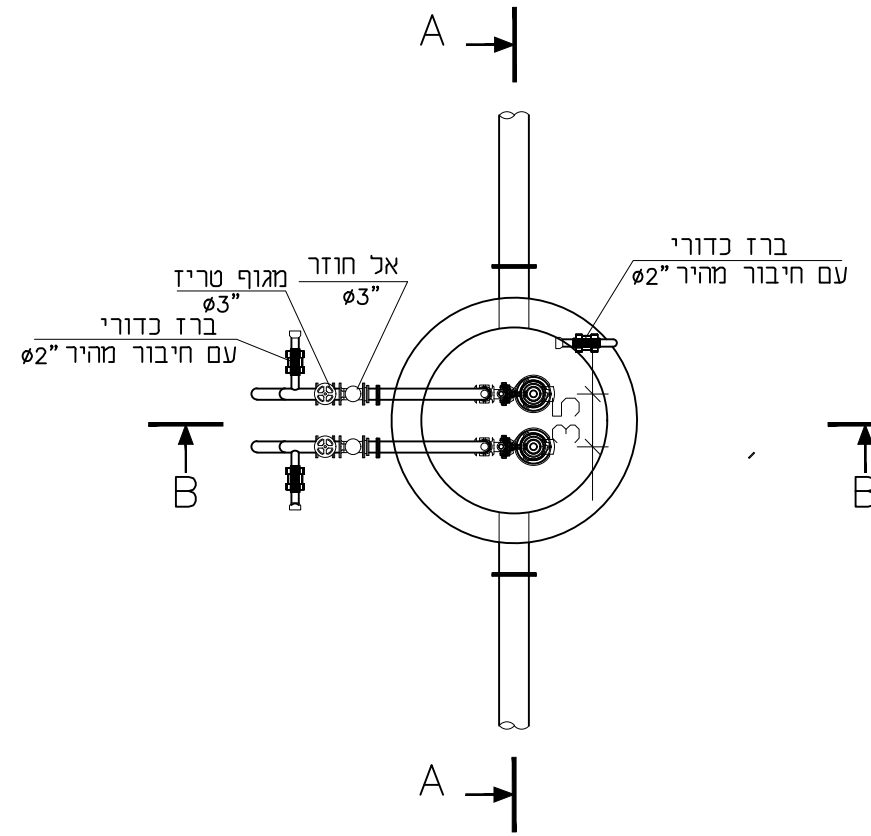


חתך B-B  
קנ"מ 1:50



חתך A-A  
קנ"מ 1:50



1	29.07.21	א.ב.ע.מ.	י.ס.ח.ק.	נמכרז
מס'	תאריך	תכנון	שרטוט	בכר
אשר	אשר	אשר	אשר	אשר
לפיו	למכרז	לביצוע	מחזור/שינוי	1
<b>מט"ש קרית שמונה</b>				
שם התכנית: <b>תא צופת</b>				
				
levels in : measures in: cm scale: 1:50		drawing size A3	project number 1135	
file number 1135-20-20-001		drawing number 1135-20-20-001		

© DHV MED Ltd.  
 כל הזכויות שמורות. אין להעתיק, לשכפל, לפרסם, לשווק, למכור, להחליף או ליישם את תוכן הדו"ח או את תוצאות המדידות או את המידע המוצג בו ללא אישור מפורש מכתב מ-DHV MED Ltd.  
 כל המידע המוצג בדו"ח זה הוא למטרת המידע בלבד ואינו מהווה אחריות או גרנטיה.